



SERVIELECTRA

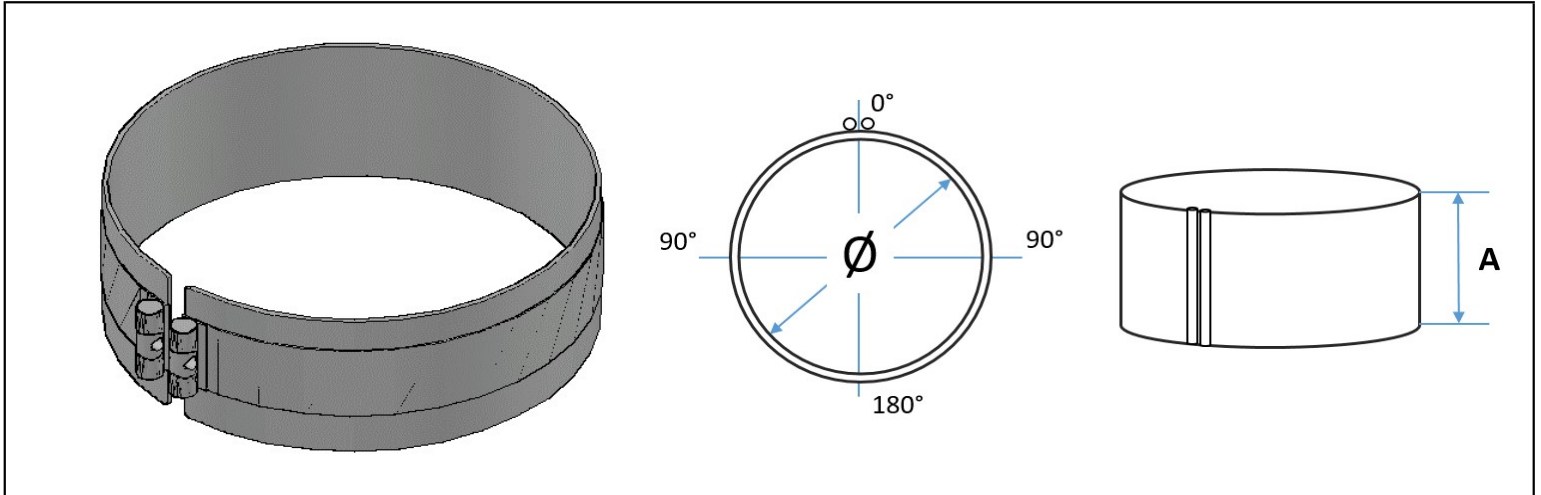
Especificaciones técnicas para RESISTENCIAS DE BANDA

FORMA 100

CLIENTE:

CÓDIGO:

FECHA:



Usar el plano si es necesario para indicar detalles adicionales.

ESPECIFICACIONES GENERALES		APLICACIÓN	
Dimensiones:	<input type="checkbox"/> Milímetros <input type="checkbox"/> Pulgadas	<i>Breve explicación:</i>	
Núcleo:	<input type="checkbox"/> Mica <input type="checkbox"/> Cerámico		
Construcción:	<input type="checkbox"/> 1/2 Luna <input type="checkbox"/> 1 pieza		
Diámetro Ø:	Ancho A:		
CARACTERÍSTICAS ELÉCTRICAS		<i>Máxima temperatura de trabajo</i> <input type="text"/> °C	
Potencia (W):	Voltaje (V):		
Tipo de red: Trifásico <input type="checkbox"/>	Monofásico <input type="checkbox"/>		

TIPO DE CONEXIÓN (alimentación)	TIPO DE CIERRE
Ubicación en grados (<i>ver plano</i>) <input type="text"/>	Ubicación en grados (<i>ver plano</i>) <input type="text"/>
Cable de alta temperatura <input type="checkbox"/>	<input type="checkbox"/> Tipo A (pestañas con tornillo y tuerca 3/16")
Longitud (<i>por defecto 30 cm</i>) <input type="text"/> cm	<input type="checkbox"/> Tipo B (pasadores con tornillo allen y tuerca 3/16")
Tornillos con tuercas 3/16" <input type="checkbox"/>	<input type="checkbox"/> Acero <input type="checkbox"/>
Bornera cerámica <input type="checkbox"/>	<input type="checkbox"/> Bronce <input type="checkbox"/>
Conector europeo (enchufe) <input type="checkbox"/>	

HUECO PARA TERMOCUPLA	ACCESORIOS ADICIONALES
Perforación para termocupla HTC <input type="checkbox"/>	Caja protectora para alimentación <input type="checkbox"/>
Ubicación en grados (<i>ver plano</i>) <input type="text"/>	Protección de cables:
Diámetro Ø: <input type="text"/> Milímetros <input type="checkbox"/>	Malla de acero inoxidable <input type="checkbox"/> Longitud: <input type="text"/> cm
<input type="text"/> Pulgadas <input type="checkbox"/>	Tubing flexible <input type="checkbox"/>